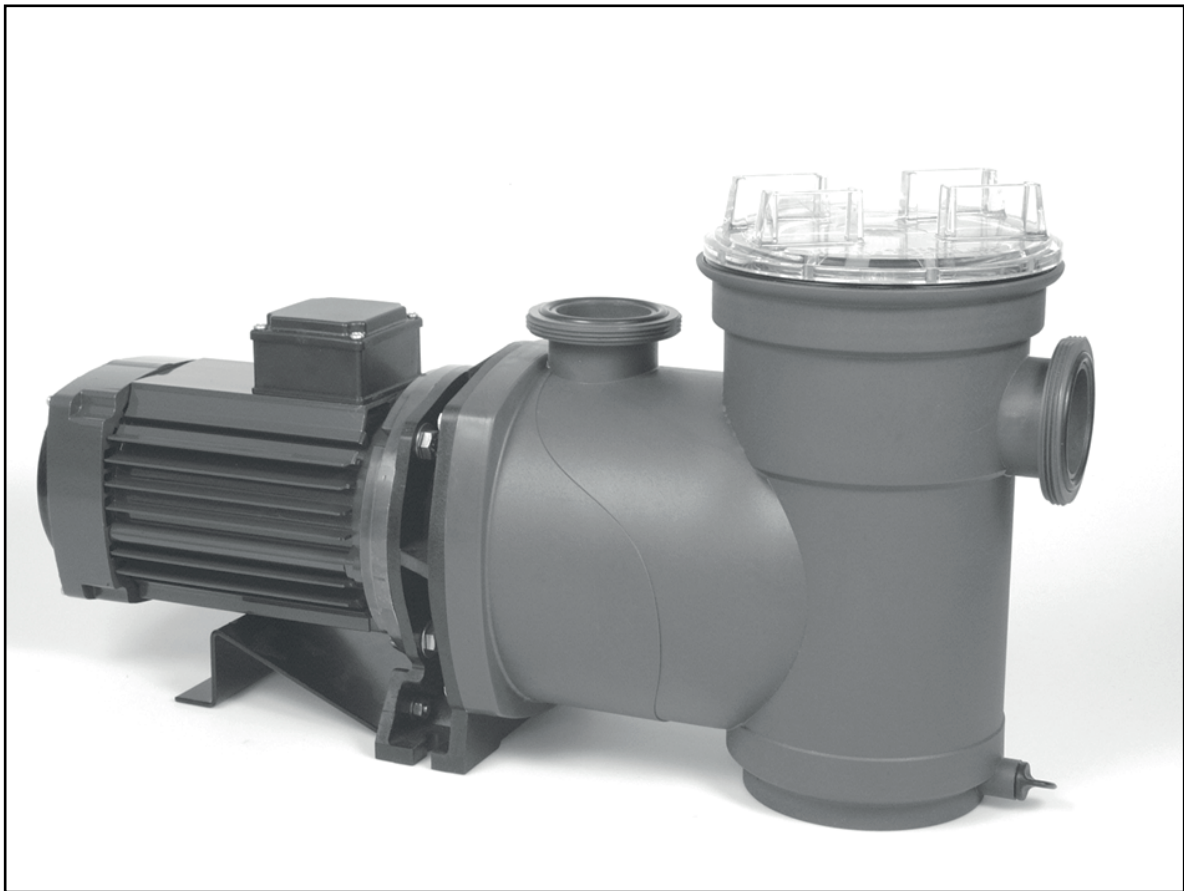


**ARGONAUT SELF PRIMING SWIMMING POOL PUMPS
SELBSTANSAUGENDE ARGONAUT SCHWIMMBADPUMPEN
POMPES PISCINES AUTO-AMORCANTE ARGONAUT
POMPE PER PISCINA AUTOADESCANTI ARGONAUT
BOMBAS PARA PISCINA AUTOCEBANTES ARGONAUT
BOMBAS AUTO-ASPIRANTES DE PISCINA ARGONAUT**



Please fill in data from your pump nameplate and retain manual for reference

Bitte die Daten von Ihrem Pumpen-Typenschild eintragen und diesen Betriebsanleitung für spätere Bezugnahme verwahren
Reportez ici les renseignements figurant sur la plaque signalétique de votre pompe et conservez ce manuel à titre de référence

Scrivete negli spazi seguenti i numeri riportati sulla targa della pompa, e conservate il manuale a titolo di riferimento.

Apunte los datos de la placa de su bomba y conserve el manual para su consulta

Preencha os dados da placa de identificação da sua bomba e conserve o manual para referência futura

Serial no.

Serien Nr.

No. de série

N° di serie

N° de serie.

N.º de série

Spec. no.

Spez. Nr.

No. spéc.

N° di spec.

N° de espec.

N.º de espec. _____

GB - OWNERS MANUAL FOR ARGONAUT PUMPS

Installation

- Electrical supply: Single-phase 230VAC, 50Hz. Three-phase 400VAC, 50 Hz.
- The pump must be installed in a place where there is easy access to the terminal box.
- The pumps must only be used for swimming pools and garden pools. Maximum pressure, Hmax, is given on the pump nameplate.
- The pump has to be mounted on a fixed and firm base by means of bolts.
- Class I appliances must be permanently connected to fixed wiring.
- If the supply cord is damaged, it must be replaced by the manufacturer or its service agent or a similarly qualified person in order to avoid a hazard.
- The square dimension of the cable must not be reduced. The cables must be of a minimum type H07RN-F fully connected to earth.
- Ensure that the cable gland is fully tightened.
- The pump must be protected by a fuse.
- A suitable ground fault circuit interrupter with a rated residual operating current not exceeding 30 mA and with at least a 3 mm break distance on each terminal must be installed in order to separate the pump from the mains.
- Connect external earth screw on the motor to external equipotential.
- If the pump is installed in a protected region surrounding it, the latter must be constructed in accordance with VDE0100 clause 49D.
- Warning: Three-phase pumps shall be connected to supply source protected on each phase by an automatic switch. The characteristics has to be as following:

AV50-3DN-S: An automatic switch having the characteristic 3 A, 400V.

AV75-3DN-S: An automatic switch having the characteristic 3 A, 400V.

AV100-3DN-S: An automatic switch having the characteristic 3 A, 400V.

AV150-3DN-S: An automatic switch having the characteristic 6 A, 400V.

AV200-3DN-S: An automatic switch having the characteristic 6 A, 400V.

AV250-3DN-S: An automatic switch having the characteristic 8 A, 400V.

Attention!!

- The installation must be according to the normal power indicated on the label.
- The amperage must not at any time exceed the value indicated on the label.
- Allowable tolerance on the voltage is +/- 6%.
- It is recommended that you consult a state-registered electrician.
- Place the pump in a dry area with good ventilation.
- The ambient temperature must not exceed 40°C.
- The pumps are only suitable for counter-clockwise rotation when viewing from the pump end. Three phase motors can rotate in either direction. Interchanging any of the cables on a three-phase motor will reverse the rotation. Momentarily start, or bump the motor, to check the rotation of the pump shaft.
- Before disconnecting electrical connections, shut off electricity at its source. Newer work on pump without making certain the power is OFF.
- Please note: P1 = Power Input & P2 = Output Power. Both given in kW (kilo Watt) on the pump label.

Instructions

- Locate the pump as close as possible to the pool. Provide the necessary space around and below the pump for further inspection and servicing of the unit.
- The pump suction line should not be smaller than the pressure line. All piping must be airtight.
- The threads on the pump must be sealed with Teflon Tape or Silicone, when the pump fittings are screwed on. Tighten the pump fittings only as much as is required to ensure a tight connection. Excessive torque is un-necessary and may cause damage to the pump.
- The weight of the piping should be supported independently and not carried by the pump. The pump motor must be wired for the proper voltage and rotation, in accordance with the wiring diagram. Voltage, phases, ampere draw, and cycles are given on the pump nameplate.

Priming

- Fill the pump tank with water before starting. This may be done through the strainer cover. The Argonaut pumps prime themselves providing the pump tank is filled with water. Should you lose this liquid from the tank accidentally or by draining purposely, it will be necessary to refill it before starting.
- High suction lifts, or long suction lines, require additional time and reduce the performance of the pump. Should you have difficulty, refer to the "Troubleshooting Guide".
- The water being pumped cools and lubricates the seal. Running the pump dry will damage the seal. Always keep liquid in the pump tank. No further lubrication of the pump end is necessary.
- After the pump tank has been filled with water, and the motor started, allow a few moments for the pump to start delivering water. Be sure that all suction and discharge valves are open when pump is running. Operating the pump with a closed valve in the system can cause pump damage. If flow does not start within ten minutes, stop the motor and determine cause (see "Troubleshooting Guide").

Maintenance

- The strainer built into the pump tank should be inspected and cleaned at regular intervals. These strainers are easy to clean. Remove the strainer cover to expose the strainer basket. Remove the basket and clean. Inspect the cover gasket; if damaged, replace. Replace the strainer basket and re-install the cover. Tightening by hand only.
- If your pool is deactivated until next season, care must be taken to protect the pump part from damage. Drain completely by removing the drain plug provided at bottom of pump tank. Do not replace the plug, but store it in the strainer basket for the winter. An alternative is to remove the pump and store it indoors in a warm dry location.
- It is also possible to leave the pump body and piping intact and only remove and store the motor and impeller assembly. In this case remove the motor to tank screws. Protect the remaining pump parts that are attached to the system, from a build-up of liquid from rain and snow.
- When activating the pump again, reverse the above procedure. Replace the gasket between the tank and seal plate if damaged. Install drain plug. Check the pump shaft for free movement. Prime the pump as above and check the rotation of pump shaft.

TROUBLESHOOTING GUIDE		
SYMPTOMS	PROBABLE CAUSES	RECOMMENDED ACTION
1. Pump will not prime	1a. Suction air leak	<ul style="list-style-type: none"> • Be sure water in pool is high enough to flow through skimmer. • Make sure strainer gasket is clean and properly positioned. • Hand tighten strainer cover down snugly. • Tighten all pipes and fittings on suction of pump. • Remove and replace pump seal.
	1b. No water in pump	<ul style="list-style-type: none"> • Make sure pump tank is full of water
	1c. Closed valves or blocked lines	<ul style="list-style-type: none"> • Open all valves in system. • Clean skimmer and pump strainer. • Open pump and check for clogging.
	1d. Low speed motor setting (ECT)	<ul style="list-style-type: none"> • Switch motor to high speed.
2. Motor does not turn	2a. No power to motor.	<ul style="list-style-type: none"> • Check that all power switches are on. • Be sure fuse or circuit breaker is properly set. • Timer properly set? • Check timer for proper operation. • Check motor wiring at terminals.
	2b. Pump jammed.	<ul style="list-style-type: none"> • With power off turn shaft – it should spin freely. If not electrician should disassemble and repair.
3. Low flow	3a. Dirty filter	<ul style="list-style-type: none"> • Back wash filter when filter pressure is “high”
	3b. Dirty skimmer basket	<ul style="list-style-type: none"> • Clean skimmer and pump strainer baskets.
	3c. Suction air leak	<ul style="list-style-type: none"> • (See problem 1).
	3d. Closed valves or blocked lines	<ul style="list-style-type: none"> • (See problem 1).
	3e. Low speed motor setting	<ul style="list-style-type: none"> • Switch to high speed.
4. Motor runs hot	These motors will run “hot” to the touch. However this is normal, they are designed that way. Thermal overload protector will function to turn them off if there is an overload or high temperature problem. Excessive heat can be caused by:	
	4a. Low or incorrect voltage.	<ul style="list-style-type: none"> • Wiring to be corrected by licensed electrician.
	4b. Installed in direct sun.	<ul style="list-style-type: none"> • Shield motor from sun’s rays.
	4c. Poor ventilation.	<ul style="list-style-type: none"> • Do not cover or enclose motor.
5. Noisy operation of motor	5a. Bad bearings	<ul style="list-style-type: none"> • Have an electrician replace bearings in motor.
6. Noisy operation of pump	6a. Air leak in suction line. Bubbles in water returning to pool at inlet	<ul style="list-style-type: none"> • Repair leak. • Check suction pipe. • Is strainer cover in place? • Is cover gasket clean?
	6b. Restricted suction line due to blockage or undersize pipe. Indicated by high vacuum reading at pump suction.	<ul style="list-style-type: none"> • Have serviceman remove blockage or increase suction pipe size. • Make sure strainer basket is clean. • Are all suction valves fully open?
	6c. Foreign matter (gravel, metal etc.) in pump impeller.	<ul style="list-style-type: none"> • Have electrician disassemble pump and remove foreign matter from impeller.
	6d. Cavitation.	<ul style="list-style-type: none"> • Improve suction conditions (reduce suction lift, reduce number of fittings, increase pipe size). • Increase discharge pressure and reduce flow by throttling discharge valve.
7. Motor overload protection “kicks out”	7a. Motor is improperly connected.	<ul style="list-style-type: none"> • Have electrician check wiring diagram on motor.
	7b. Low voltage due to under-sized wire or low incoming voltage.	<ul style="list-style-type: none"> • Have electrician check with volt meter. • Increase size of supply wire. • Report low supply voltage to power company. • Voltage of motor must be within 10% of motor nameplate voltage.
NOTE: ALL ELECTRICAL WORK MUST BE DONE BY A LICENSED ELECTRICIAN		

DE - BETRIEBSANWEISUNG FÜR ARGONAUT-PUMPEN

Bedienungsanleitung

- Stromversorgung: Einphasig 230VAC, 50Hz. Dreiphasig 400VAC, 50 Hz.
- Beim Einbau der Pumpe ist darauf zu achten, dass der Klemmenkasten problemlos zugänglich ist.
- Die Pumpe darf nur für Schwimmbecken und Gartenteiche verwendet werden. Der Höchstdruck (Hmax) ist auf dem Typenschild der Pumpe angegeben.
- Die Pumpe muss auf einer festen und stabilen Unterlage festgeschraubt werden.
- Geräte der Klasse 1 müssen permanent an eine feste Verdrahtung angeschlossen sein.
- Zur Vermeidung von Gefahren sind beschädigte Netzanschlusskabel durch den Hersteller, dessen Kundendienstvertreter oder eine ähnlich qualifizierte Person auszuwechseln.
- Das Quadrat des Kabels darf nicht reduziert werden. Die Kabel müssen mindestens vom Typ H07RN-F mit voller Erdverbindung sein.
- Es ist darauf zu achten, dass die Kabeldichtung vollkommen angezogen ist.
- Die Pumpe muss durch eine Sicherung gesichert sein.
- Es muss ein geeigneter Fehlerstrom-Schutzschalter mit einem Bemessungs-Auslösefehlerstrom von höchstens 30 mA und einer Schaltstrecke von mindestens 3 mm an jeder Klemme installiert werden, um die Pumpe vom Netz zu trennen.
- Die externe Erdungsschraube des Motors ist mit der externen Erdung zu verbinden.
- Wenn die Pumpe in einem Schutzbereich installiert wird, muss dieser gemäß VDE0100 - 49D errichtet sein.
- Warnung! Dreiphasige Pumpen müssen geschützt an jeder Phase mit einem Sicherungsautomaten an den Strom angeschlossen werden. Die Sicherungen müssen folgende Merkmale aufweisen:

AV50-3DN-S: Ein Sicherungsautomat mit den Merkmalen: 3A, 400V.

AV75-3DN-S: Ein Sicherungsautomat mit den Merkmalen: 3A, 400V.

AV100-3DN-S: Ein Sicherungsautomat mit den Merkmalen: 3A, 400V.

AV150-3DN-S: Ein Sicherungsautomat mit den Merkmalen: 6A, 400V.

AV200-3DN-S: Ein Sicherungsautomat mit den Merkmalen: 6A, 400V.

AV250-3DN-S: Ein Sicherungsautomat mit den Merkmalen: 8A, 400V.

Wichtig!!

- Die Installation der Pumpe muss in Übereinstimmung mit der Nennleistung der Pumpe erfolgen.
- Die Stromstärke darf zum keinen Zeitpunkt die auf der Etikette angegebenen Werte übersteigen.
- Zulässige Toleranz der elektrischen Spannung ist +/- 6%.
- Die elektrische Installation sollte von einem staatlich anerkannten Elektriker vorgenommen werden.
- Die Pumpe ist in einem trockenen Bereich mit guter Belüftung anzubringen.
- Die Umgebungstemperatur darf nicht 40°C überschreiten.
- Die Pumpe kann sich vom Pumpenende aus gesehen nur im Gegenuhrzeigersinn drehen. Ein Dreiphasenmotor kann sich in beide Richtungen drehen. Die Drehrichtung kann umgekehrt werden, indem man ein beliebiges Kabel am Dreiphasenmotor austauscht. Die Drehrichtung der Pumpenwelle lässt sich prüfen, indem man den Motor kurz anlässt oder mit einem Ruck anfährt.
- Schalten Sie die Stromversorgung an der Quelle aus, bevor Sie elektrische Anschlüsse lösen. Stellen Sie vor Arbeiten an der Pumpe immer sicher, dass die Stromversorgung AUS ist.
- Bitte beachten Sie: P1 = Stromeingang und P2 = Stromausgang. Beides in kW (Kilo Watt) auf dem Pumpenetikett angegeben.

Anweisungen

- Bringen Sie die Pumpe so nahe wie möglich am Schwimmbecken an. Montieren Sie die Pumpe so, dass an und unter der Pumpe genügend Platz zur Inspektion und Instandhaltung vorhanden ist.
- Die Pumpenausleitung darf nicht kleiner sein als die Druckleitung. Alle Rohre müssen luftdicht sein.
- Die Gewinde an der Pumpe müssen mit Teflonband oder Silikon abgedichtet werden, wenn die Rohre aufgeschraubt werden. Ziehen Sie die Rohre nur so fest an, bis sie einen festen Anschluss bekommen. Ein übermäßiges Drehmoment ist nicht notwendig und kann die Pumpe beschädigen.
- Die Rohre sollten unabhängig abgestützt und ihr Gewicht sollte nicht von der Pumpe getragen werden. Der Pumpenmotor muss gemäß dem beigefügten Schaltplan an die richtige Spannung und mit der richtigen Drehrichtung angeschlossen werden. Spannung, Phasen, Amperestärke und Hertzanzahl sind auf dem Typenschild der Pumpe angegeben.

Ansaugen

- Füllen Sie das Pumpengehäuse vor der Inbetriebnahme mit Wasser. Das Wasser kann durch den Filterdeckel eingelassen werden. Argonaut-Pumpen sind selbstansaugend, sofern das Pumpengehäuse mit Wasser gefüllt ist. Falls das Wasser ausläuft oder abgelassen wird, muss das Pumpengehäuse vor dem Start der Pumpe wieder aufgefüllt werden.
- Große Ansaughöhen oder lange Saugleitungen erfordern eine längere Ansaugzeit und reduzieren die Leistung der Pumpe. Bei Problemen siehe "Fehlersuchtable".
- Die Dichtung wird durch das gepumpte Wasser gekühlt und geschmiert. Da die Dichtung bei einem Trockenlaufen der Pumpe beschädigt wird, muss sich immer Wasser im Pumpengehäuse befinden. Es ist keine weitere Schmierung der Pumpe erforderlich.
- Wenn die Pumpe mit Wasser gefüllt und der Motor gestartet ist, dauert es einen Moment, bis die Pumpenflüssigkeit in Umlauf kommt. Prüfen Sie, dass alle Saug- und Druckventile offen sind, wenn die Pumpe läuft. Beim Lauf der Pumpe gegen ein geschlossenes Ventil innerhalb des Kreislaufes kann die Pumpe beschädigt werden. Wenn zehn Minuten nach dem Pumpenstart kein Durchfluss erfolgt, muss der Motor abgestellt und die Ursache festgestellt werden (siehe "Fehlersuchtable").

Instandhaltung

- Der im Pumpengehäuse eingebaute Filter sollte regelmäßig inspiziert und gereinigt werden. Der Filter lässt sich sehr einfach reinigen, indem man den Filterdeckel abnimmt, den Filterkorb herausnimmt und diesen reinigt. Prüfen Sie, ob der O-Ring für den Filterdeckel noch in Ordnung ist. Sollte er beschädigt sein, muss er ausgetauscht werden. Setzen Sie den Filterkorb ein und bringen Sie den Deckel wieder an. Ziehen Sie ihn nur von Hand an.
- Wenn das Schwimmbecken am Ende des Sommers bis zur nächsten Saison geschlossen wird, muss dafür Sorge getragen werden, dass die Pumpe während des Winters nicht beschädigt wird. Entleeren Sie die Pumpe, indem Sie den Abflusstopfen am Boden des Pumpengehäuses entfernen. Schrauben Sie den Stopfen nicht wieder ein, sondern legen Sie ihn bis zum Frühjahr in den Filterkorb. Als Alternative können Sie die Pumpe ausbauen und in einem trockenen, warmen Raum aufbewahren.
- Es besteht auch die Möglichkeit, den Pumpenkopf mit den Rohren intakt zu lassen und nur den Motor und das Laufrad auszubauen. Entfernen Sie dazu die Schrauben, die Motor und Gehäuse zusammenhalten. Schützen Sie die übrigen Pumpenteile vor einer Flüssigkeitsansammlung durch Regen und Schnee.
- Wenn die Pumpe wieder in Betrieb genommen wird, sind die obigen Anweisungen in umgekehrter Reihenfolge zu befolgen. Ersetzen Sie die Dichtung zwischen dem Gehäuse und der Dichtplatte, falls sie beschädigt ist. Setzen Sie den Abflusstopfen ein und prüfen Sie, ob die Motorwelle frei läuft. Lassen Sie die Pumpe wie oben beschrieben ansaugen und prüfen Sie die Drehrichtung der Pumpenwelle.

FEHLERSUCHTABELLE		
SYMPTOME	MÖGLICHE URSACHE	REPARATUR
1. Pumpe saugt nicht an	1a. Luftaustritt aus der Ansaugkammer	<ul style="list-style-type: none"> • Kontrollieren, dass Wasserpegel im Becken hoch genug ist.. • Filter und Dichtung müssen richtig sitzen. • Filterdeckel mit der Hand richtig anpassen. • Alle Rohre und Klemmen am Ansaugende nachziehen. • Dichtung eventuelle ersetzen.
	1b. Kein Wasser in der Pumpe	<ul style="list-style-type: none"> • Nachsehen, dass der Pumpe mit Wasser gefüllt ist.
	1c. Blockierte oder geschlossene Ventile	<ul style="list-style-type: none"> • Alle Ventile öffnen. • Filter reinigen. • Pumpe öffnen und auf Verunreinigung untersuchen.
	1d. Motor auf niedrige Geschwindigkeit eingestellt.	<ul style="list-style-type: none"> • Motor auf höhere Geschwindigkeit umschalten.
2. Motor läuft nicht	2a. Keine Stromversorgung zum Motor	<ul style="list-style-type: none"> • Kontrollieren, ob alle Netzschalter angestellt sind. • Sicherstellen, dass die Sicherung oder der Trennschalter richtig eingestellt sind. • Ist der Zeitschalter richtig eingestellt? • Zeitschalter nachprüfen. • Motorverdrahtung an der Klemmen überprüfen.
	2b. Pumpe festgeklemmt	<ul style="list-style-type: none"> • Bei abgeschalteter Stromversorgung die Welle drehen – sie muss frei umlaufen. Andernfalls muss sie vom Elektriker zerlegt und repariert werden.
3. Geringe Durchströmmenge	3a. Verschmutzter Filter	<ul style="list-style-type: none"> • Filter rückläufig auswaschen, wenn Filterdruck hoch eingestellt ist.
	3b. Verschmutzter Filterkorb	<ul style="list-style-type: none"> • Filter und Filterkörbe reinigen.
	3c. Luftaustritt aus der Ansaugkammer	<ul style="list-style-type: none"> • (Sehen Problem 1)
	3d. Geschlossene oder blockierte Ventile	<ul style="list-style-type: none"> • (Sehen Problem 1)
	3e. Motor auf niedrige Geschwindigkeit eingestellt	<ul style="list-style-type: none"> • Auf hohe Geschwindigkeit umschalten
4. Motorüberlastung	Diese Motoren werden heiß. Dies ist normal, da sie so konzipiert sind. Thermischer Überlastungs-Schutz schaltet Motor bei Überlastung oder Überhitzung ab. Überhitzung kann folgendermaßen verursacht werden:	
	4a. Niedrige oder falsche Spannung	<ul style="list-style-type: none"> • Motorverdrahtung durch Elektriker überprüfen.
	4b. Bei starkem Sonnenlicht eingebaut	<ul style="list-style-type: none"> • Motor von Sonnenlicht schützen.
	4c. Schlechte Motorbelüftung	<ul style="list-style-type: none"> • Motor nicht einschließen oder zudecken.
5. Geräuschvoller Betrieb des Motors	5a. Defekte Lager	<ul style="list-style-type: none"> • Lager im Motor durch einen Elektroinstallateur austauschen lassen.
6. Geräuschvoller Betrieb des Pumpe	6a. Luftaustritt in der Saugleitung. Blasen im Wasser gehen in das Becken zurück	<ul style="list-style-type: none"> • Leckstelle reparieren. • Saugrohr, Filterdeckel und Dichtung überprüfen.
	6b. Gehemmte Saugung infolge von Blockierung oder zu gering bemessenem Rohr. Zeigt sich durch hohes Vakuum an der Ansaugung.	<ul style="list-style-type: none"> • Blockierung beseitigen oder Durchmesser des Saugrohres vergrößern. • Ist der Filterkorb sauber? • Sind alle Saugventile offen?
	6c. Fremdkörper (Grobsand, Metall etc.) im Pumpenflügelrad	<ul style="list-style-type: none"> • Pumpe zerlegen lassen und Fremdkörper vom Flügelrad entfernen lassen.
	6d. Hohlsog	<ul style="list-style-type: none"> • Ansaugbedingungen verbessern (Durchmesser des Rohres vergrößern, Ansaughöhe reduzieren.). • Abflussgröße vergrößern und den Fluss durch Drosseln des Abflussventils reduzieren.
7. Motorüberlastung schaltet sich intermittierend EIN und AUS	7a. Motor falsch angeschlossen	<ul style="list-style-type: none"> • Schaltschema am Motor überprüfen.
	7b. Niedrige Spannung infolge eines unterbemessenen Drahtes oder niedriger Eingangsspannung.	<ul style="list-style-type: none"> • Mit Voltmeter überprüfen. • Größe des Versorgungsdrahtes erhöhen. Niedrige Speisespannung dem Elektrizitätswerk melden. • Die Spannung am Motor muss innerhalb 10% der auf dem Motorleistungsschild angegebenen Spannung liegen.
HINWEIS: ALLE ELEKTRISCHEN ARBEITEN MÜSSEN VON EINEM ELEKTRIKER AUSGEFÜHRT WERDEN.		

FR - MANUEL DE L'UTILISATEUR: POMPES ARGONAUT

Instructions

- Alimentation électrique : moteur monophasé : 230 VAC, 50 Hz ; moteur triphasé : 400 VAC, 50 Hz.
- La pompe doit être installée dans un endroit permettant d'accéder facilement à la boîte de connexion.
- Les pompes doivent uniquement être utilisées pour les piscines et les bassins de jardin. La pression maximale (H max.) est indiquée sur la plaque d'identification de la pompe.
- La pompe doit être montée sur une base stable et ferme à l'aide des boulons.
- Les appareils de classe I doivent être connectés en permanence aux câbles attachés.
- En cas d'endommagement, le câble d'alimentation doit être remplacé par le fabricant ou son agent de dépannage ou une personne possédant les mêmes qualifications afin d'éviter tout danger.
- La section du câble ne doit pas être réduite. Les câbles doivent être de type minimum H07RN-F et entièrement mis à la terre.
- S'assurer que le presse-étoupe est entièrement serré.
- La pompe doit être protégée par un fusible.
- Un disjoncteur différentiel avec un courant de fonctionnement résiduel nominal inférieur à 30 mA et avec une longueur de coupure d'au moins 3 mm sur chaque borne doit être installé afin de séparer la pompe du réseau électrique.
- Connecter le plot de terre extérieur du moteur à une liaison équipotentielle externe.
- Si la pompe est installée dans un endroit protégé, cet endroit doit être construit conformément à la norme VDE0100, partie 49D.
- Attention : Les pompes triphasées doivent être raccordées sur chaque phase par d'un interrupteur automatique. Les caractéristiques doivent se présenter comme suit :

AV50-3DN-S: Interrupteur automatique avec caractéristique: 3A, 400V.

AV75-3DN-S: Interrupteur automatique avec caractéristique: 3A, 400V.

AV100-3DN-S: Interrupteur automatique avec caractéristique: 3A, 400V.

AV150-3DN-S: Interrupteur automatique avec caractéristique: 6A, 400V.

AV200-3DN-S: Interrupteur automatique avec caractéristique: 6A, 400V.

AV250-3DN-S: Interrupteur automatique avec caractéristique: 8A, 400V.

Attention!

- L'installation doit respecter la puissance normale indiquée sur l'étiquette.
- L'ampérage ne doit à aucun moment dépasser la valeur indiquée sur l'étiquette
- La tolérance acceptable sur le voltage est de +/-6%
- Il est recommandé de confier l'installation à un électricien agréé.
- Placer la pompe dans un endroit sec et correctement ventilé.
- La température ambiante ne doit pas dépasser 40° C.
- Les pompes conviennent uniquement pour une rotation dans le sens inverse des aiguilles d'une montre, vu depuis l'extrémité de la pompe. Les moteurs triphasés peuvent tourner dans les deux sens. Dans le cas d'un moteur triphasé, inverser les câbles pour inverser le sens de rotation. Mettre la pompe momentanément en marche ou lancer le moteur par à-coups pour vérifier le sens de rotation de l'arbre de la pompe.
- Avant de débrancher les connexions électriques, couper l'alimentation électrique à sa source. Ne jamais intervenir sur une pompe sans s'assurer que le courant est coupé (OFF).
- Attention: P1 = Puissance d'entrée & P2 = Puissance de sortie. Indiquées toutes deux en kW (kilo Watt) sur l'étiquette de la pompe,

Instructions

- Installer la pompe aussi près que possible de la piscine. Prévoir un espace suffisant autour et en dessous de la pompe pour permettre son inspection et son entretien ultérieurs.
- Le diamètre de la tuyauterie d'aspiration de la pompe ne doit pas être inférieur à celui de la tuyauterie de pression. Toutes les tuyauteries doivent être hermétiques.
- Lors du montage des raccords de la pompe, les filetages doivent être étanchés à l'aide d'un ruban Téflon ou de silicone. Ne pas serrer les raccords de la pompe plus qu'il n'est nécessaire pour obtenir une bonne connexion. Un serrage excessif est inutile et risquerait d'endommager la pompe.
- Le poids des tuyauteries devra être repris par des supports indépendants et non pas par la pompe. Le raccordement électrique du moteur de la pompe (tension et sens de rotation) doit être effectué conformément aux indications du schéma de câblage. La tension, le nombre de phases, la consommation et le nombre de cycles sont indiqués sur la plaque d'identification du moteur.

Amorçage

- Remplir le réservoir de la pompe d'eau avant de la mettre en marche. Ceci peut être effectué par le couvercle du préfiltre. Les pompes ARGONAUT s'amorcent et se réamorcent automatiquement à condition que le réservoir de la pompe soit rempli d'eau. Si le réservoir est vidé accidentellement ou dans un but précis, ne pas oublier de le remplir d'eau avant de mettre la pompe en marche.
- En présence de hauteurs d'aspiration élevées ou de longues conduites d'aspiration, l'amorçage exige un temps supplémentaire et les performances de la pompe sont réduites. En cas de difficultés, se référer au «guide de dépannage».
- L'eau pompée refroidit et lubrifie le joint. L'utilisation de la pompe à sec endommagerait le joint. Toujours s'assurer que le réservoir de la pompe est rempli d'eau. Aucun graissage supplémentaire de la pompe n'est requis.
- Après avoir rempli la pompe d'eau et mis le moteur en marche, attendre quelques instants avant que la pompe ne commence à débiter. S'assurer que toutes les vannes d'aspiration et de refoulement sont ouvertes lorsque la pompe fonctionne. L'utilisation de la pompe, lorsqu'une vanne du système est fermée, peut endommager la pompe. Si aucun liquide ne sort après dix minutes, arrêter le moteur et localiser l'origine de cette défaillance (cf. 'guide de dépannage').

Entretien

- Examiner et nettoyer le préfiltre incorporé à la pompe à intervalles réguliers. Son nettoyage est simple. Desserrer le bouton et retirer le couvercle du préfiltre pour exposer le panier filtrant. Retirer ce dernier et le nettoyer. Examiner le joint pour couvercle de préfiltre et le remplacer en cas d'endommagement. Remettre le joint pour couvercle de préfiltre en place et remonter le couvercle du préfiltre. Serrer le couvercle à la main uniquement.
- En cas de mise hors service de la piscine jusqu'à la saison suivante, veiller à protéger la pompe contre toute détérioration. Vidanger complètement en retirant le bouchon de vidange sur la partie inférieure du réservoir de la pompe. Ne pas remonter ce bouchon, mais le conserver dans le panier filtrant pendant l'hiver. Une autre solution consiste à retirer la pompe et à l'emmagasiner dans un endroit chaud et sec à l'intérieur.
- Il est possible de laisser le corps de la pompe et les tuyaux en position et de ne retirer que le moteur, la surface de jonction et la turbine pour les emmagasiner. Le cas échéant, retirer les vis maintenant le moteur au réservoir. Protéger les pièces de la pompe restant branchées sur le système contre toute accumulation d'eau de pluie ou de neige fondue.
- Pour remettre la pompe en service, procéder aux opérations décrites ci-dessus dans l'ordre inverse. En cas d'endommagement, remplacer le joint entre le réservoir et la surface de jonction. Remonter le bouchon de vidange. S'assurer que l'arbre de la pompe tourne librement. Amorcer la pompe comme indiqué ci-dessus et vérifier la rotation de l'arbre de la pompe.

GUIDE DE DÉPANNAGE		
PROBLEME	CAUSE PROBABLE	REMEDE RECOMMANDE
1. La pompe ne s'amorce pas	1a. Fuite d'air à l'aspiration	<ul style="list-style-type: none"> S'assurer que le niveau d'eau dans la piscine est suffisamment haut pour qu'elle passe dans l'écumoire. S'assurer que le joint du préfiltre est propre et correctement positionné. Reserrer à la main le couvercle du préfiltre. Reserrer toutes les brides et tous les raccords à l'aspiration de la pompe. Retirer et remplacer le joint d'assemblage de la pompe.
	1b. Pas d'eau dans la pompe	<ul style="list-style-type: none"> S'assurer que le réservoir est rempli d'eau.
	1c. Vannes fermées ou buses de refoulement obstruées.	<ul style="list-style-type: none"> Ouvrir toutes les vannes du système. Nettoyer l'écumoire et le préfiltre. Ouvrir la pompe et désobstruer les buses.
	1d. Moteur marche à faible vitesse	<ul style="list-style-type: none"> Régler le moteur sur haute vitesse.
2. Le moteur ne tourne pas	2a. Absence d'électricité	<ul style="list-style-type: none"> Vérifier que tous les commutateurs soient branchés. Vérifier l'état du fusible ou du disjoncteur. La minuterie est-elle correctement programmée. Vérifier le fonctionnement de la minuterie. Vérifier le câblage aux bornes du moteur.
	2b. Pompe grippée	<ul style="list-style-type: none"> Alimentation débranchée, mettre l'arbre en rotation – il doit pouvoir tourner librement. Si tel n'est pas le cas, faire démonter et dégripper par un électricien.
3. Faible débit	3a. Préfiltre est encrassé	<ul style="list-style-type: none"> Laver le préfiltre à contrepression quand la pression est haute.
	3b. Le panier d'écumoire est encrassé	<ul style="list-style-type: none"> Nettoyer le panier filtrant et le panier d'écumoire.
	3c. Fuite d'air à l'aspiration	<ul style="list-style-type: none"> (Voyez problème 1).
	3d. Vannes fermées ou buses de refoulement obstruées.	<ul style="list-style-type: none"> (Voyez problème 1).
	3e. Pompe marche à faible vitesse	<ul style="list-style-type: none"> Régler le moteur sur haute vitesse.
4. Le moteur s'échauffe	Ces moteurs deviennent 'chauds'. Cependant ceci est normal. C'est une caractéristique de ce modèle. La protection thermique arrêtera le moteur en cas de surcharge ou si la température est trop haute. Facteurs augmentant la température d'utilisation :	
	4a. Tension insuffisante ou une erreur de tension	<ul style="list-style-type: none"> Câblage doit être rectifié par un électricien qualifié.
	4b. Installation en plein soleil	<ul style="list-style-type: none"> Protéger le moteur du soleil.
	4c. Ventilation insuffisante	<ul style="list-style-type: none"> Ne pas couvrir ou enfermer le moteur.
5. Fonctionnement bruyant du moteur	5a. Les roulements du moteur sont endommagés.	<ul style="list-style-type: none"> Faire remplacer les roulements par un électricien qualifié.
6. Fonctionnement bruyant de la pompe	6a. Fuite d'air à l'aspiration. Bulles à la section d'entrée.	<ul style="list-style-type: none"> Réparer la fuite. Vérifier que la tuyauterie d'admission et le couvercle du préfiltre sont correctement positionnés.
	6b. Tension insuffisante par suite d'un mauvais dimensionnement du câblage ou d'une défaillance du circuit d'alimentation.	<ul style="list-style-type: none"> Faire décolmater ou augmenter la section de la tuyauterie d'aspiration. S'assurer que le panier filtrant n'est pas encrassé. Vérifier que toutes les vannes d'aspiration sont complètement ouvertes.
	6c. Présence de corps étrangers (gravier, métal etc.) dans la turbine.	<ul style="list-style-type: none"> Faire démonter la pompe et nettoyer la turbine par un électricien qualifié.
	6d. Cavitation	<ul style="list-style-type: none"> Améliorer les conditions d'aspiration (réduire la hauteur d'aspiration, réduire la quantité d'accessoires, augmenter la section de la tuyauterie). Augmenter la pression d'écoulement et réduire le débit en étranglant la vanne d'écoulement.
7. Surcharge du moteur (le moteur démarre et s'arrête de façon intermittente).	7a. Le moteur est mal branché	<ul style="list-style-type: none"> Faire vérifier par un électricien le schéma de câblage du moteur.
	7b. Tension insuffisante par suite d'un mauvais dimensionnement du câblage ou d'une défaillance du circuit d'alimentation.	<ul style="list-style-type: none"> Faire vérifier au voltmètre par un électricien qualifié. Rectifier le dimensionnement du câblage d'alimentation. En cas de carence du circuit d'alimentation, s'adresser aux autorités. La tension au moteur doit être celle indiquée sur la plaque signalétique plus/moins 10% près.
REMARQUE: TOUTE INTERVENTION ÉLECTRIQUE SUR LA POMPE DOIT ÊTRE CONFÉE À UN ÉLECTRICIEN QUALIFIÉ		

IT - MANUALE DELL'UTENTE DI POMPE ARGONAUT

Istruzioni

- Alimentazione: motore monofase: 230 V c.a., 50 Hz; motore trifase: 400 V c.a., 50 Hz.
- La pompa deve essere installata in un luogo che permetta di accedere facilmente alla morsetteria.
- Le pompe devono essere utilizzate esclusivamente per piscine e vasche da giardino. La pressione massima (Hmax) è riportata sulla targa della pompa.
- La pompa deve essere montata su una base fissa e solida, e fissata mediante bulloni.
- Le apparecchiature di prima classe devono essere collegate al cablaggio fisso in modo permanente.
- In caso di danno, il cavo di alimentazione deve essere sostituito dal fabbricante o dal suo agente di assistenza, o da una persona che possieda le stesse qualifiche, al fine di evitare ogni pericolo.
- La sezione del cavo non deve essere ridotta. I cavi devono essere del tipo minimo H07RN-F e messi completamente a terra.
- Verificare che l'anello per cavi sia serrato a fondo.
- La pompa deve essere protetta da un fusibile.
- La pompa deve essere separata dalla rete elettrica mediante un interruttore di circuito per disturbi di messa a terra, avente una corrente operativa residua nominale non superiore a 30 mA, e una distanza minima di apertura di 3 mm su ciascun terminale.
- Collegare la vite di messa a terra esterna del motore alla connessione equipotenziale esterna.
- Se la pompa viene installata in un luogo perimetralmente protetto, quest'ultimo deve essere costruito in ottemperanza alla norma VDE0100, clausola 49D.
- Attenzione: Le pompe trifase devono essere collegate all'alimentazione elettrica ed protette da un interruttore automatico con le seguenti caratteristiche:

AV50-3DN-S: Un interruttore automatico dai valori: 3A, 400V.

AV75-3DN-S: Un interruttore automatico dai valori: 3A, 400V.

AV100-3DN-S: Un interruttore automatico dai valori: 3A, 400V.

AV150-3DN-S: Un interruttore automatico dai valori: 6A, 400V.

AV200-3DN-S: Un interruttore automatico dai valori: 6A, 400V.

AV250-3DN-S: Un interruttore automatico dai valori: 8A, 400V.

Attenzione!

- L'installazione deve rispettare la corrente normale riportata sulla targa.
- L' amperaggio non deve in nessun momento eccedere il valore indicato sull' etichetta
- La tolleranza permessa sul Voltaggio è di +/- 6%.
- Si consiglia di consultare un elettricista specializzato.
- Collocare la pompa in un luogo asciutto e ben ventilato.
- La temperatura ambiente non deve superare i 40°C.
- Le pompe sono adatte unicamente per la rotazione in senso antiorario, viste dall'estremità della pompa. I motori trifase possono girare in entrambi i sensi; la rotazione viene invertita scambiando i cavi. Avviare momentaneamente la pompa, o azionare brevemente il motore, per controllare la rotazione dell'albero della pompa.
- Prima di staccare i collegamenti elettrici, scollegare l'alimentazione elettrica dalla rete. Non intervenire mai su una pompa senza essersi prima accertati che la corrente sia stata disinserita (OFF).
- Nota: P1 = Potenza d'entrata & P2 = Potenza d'uscita. Entrambi i valori sono espressi in kW (kilo Watt) sull'etichetta della pompa.

Istruzioni

- Installare la pompa il più vicino possibile alla piscina. Lasciare lo spazio necessario attorno alla pompa e sotto di essa, per eseguirne l'ispezione e la manutenzione in un secondo tempo.
- Il diametro dei tubi di aspirazione non deve essere inferiore a quello dei tubi di pressione. Tutti i tubi devono essere ermetici.
- Dopo avere avvitato i raccordi della pompa, sigillare le filettature sulla pompa con nastro di Teflon o al silicone. Non serrare i raccordi della pompa più del necessario per ottenere una buona connessione. Un serraggio eccessivo è inutile e può causare danni alla pompa.
- Il peso dei tubi deve essere sostenuto da supporti indipendenti, non dalla pompa. I collegamenti elettrici del motore della pompa (tensione e rotazione) devono essere eseguiti in conformità alle indicazioni dello schema elettrico. La tensione, il numero di fasi, il consumo ed il numero di cicli sono indicati sulla targa d'identificazione del motore.

Adescamento

- Prima dell'avviamento, riempire d'acqua il serbatoio della pompa. Il riempimento può essere effettuato tramite il coperchio del filtro. Le pompe Argonaut si adescano automaticamente, purché il serbatoio della pompa sia pieno d'acqua. Se il serbatoio viene svuotato accidentalmente o intenzionalmente, sarà necessario riempirlo nuovamente di liquido prima di avviare la pompa.
- In presenza di altezze di aspirazione elevate, o di lunghi tubi di aspirazione, l'adescamento richiede più tempo e le prestazioni della pompa sono ridotte. In caso di difficoltà consultare la "Guida dei guasti".
- L'acqua pompata raffredda e lubrifica la tenuta. La tenuta si danneggia se la pompa viene utilizzata a secco. Verificare che ci sia sempre del liquido nel serbatoio della pompa. Non occorre altra lubrificazione per la pompa.
- Dopo avere riempito d'acqua il serbatoio della pompa ed avviato il motore, attendere qualche istante prima che la pompa inizi ad erogare. Verificare che tutte le valvole di aspirazione e di mandata siano aperte durante il funzionamento della pompa. La pompa può danneggiarsi se viene utilizzata quando una valvola del sistema è chiusa. Se il liquido non esce entro dieci minuti, fermare il motore e localizzare la causa dell'avaria (vedere "Guida dei guasti").

Manutenzione

- Controllare e pulire ad intervalli regolari il filtro incorporato nel serbatoio della pompa. La pulizia è molto semplice. Togliere il coperchio del filtro per esporre il filtro, togliere quest'ultimo e pulirlo. Controllare la guarnizione del coperchio, e sostituirla se è danneggiata. Rimontare il filtro ed il coperchio, serrandolo solo a mano.
- Se la piscina è fuori uso fino alla stagione seguente, fare attenzione a proteggere la pompa dai danni. Svuotare completamente il serbatoio togliendo il tappo di spurgo sul fondo del serbatoio della pompa. Non rimontare il tappo, ma conservarlo nel filtro durante l'inverno. Un'altra soluzione consiste nella rimozione della pompa per conservarla in un luogo interno, caldo e asciutto.
- È possibile lasciare il corpo della pompa e i tubi intatti, e togliere e immagazzinare solo il motore e la girante. In questo caso, togliere le viti che fissano il motore al serbatoio. Proteggere le altre parti della pompa rimaste sull'impianto, dall'accumulo di acqua piovana o di neve sciolta.
- Per rimettere la pompa in servizio, invertire l'ordine delle operazioni sopra riportate. Nel caso sia avariata, sostituire la guarnizione tra il serbatoio e la piastra di tenuta. Montare il tappo di spurgo e verificare che l'albero della pompa giri liberamente. Adescare la pompa come sopra indicato, e controllare la rotazione dell'albero.

GUIDA DEI GUASTI		
SINTOMI	CAUSE PROBABILI	AZIONE RACCOMANDATA
1. La pompa non adesca	1a. Perdita d'aria all'aspirazione	<ul style="list-style-type: none"> Assicurarsi che l'acqua nella piscina sia abbastanza alta da scorrere attraverso lo skimmer. Assicurarsi che la guarnizione del filtro sia pulita e nella posizione giusta. Serrare a mano il coperchio del filtro con precisione. Serrare tutti i tubi e i raccordi lato aspirazione della pompa. Togliere la guarnizione della pompa e sostituirla.
	1b. Manca acqua nella pompa	<ul style="list-style-type: none"> Verificare che il serbatoio della pompa sia pieno d'acqua. Non vi è acqua nella pompa
	1c. Valvole chiuse o tubi bloccati	<ul style="list-style-type: none"> Aprire tutte le valvole dell'impianto. Pulire lo skimmer e il filtro della pompa. Aprire la pompa e controllare se è intasata.
	1d. Il motore gira a bassa velocità (ECT)	<ul style="list-style-type: none"> Regolare il motore su alta velocità
2. Il motore non gira	2a. Motore senza corrente	<ul style="list-style-type: none"> Controllare che tutti gli interruttori siano attivati (on). Assicurarsi che il fusibile o l'interruttore automatico siano correttamente regolati. Controllare che il temporizzatore sia stato correttamente regolato. Controllare che il temporizzatore funzioni correttamente. Controllare il collegamento elettrico nella morsettiera.
	2b. Pompa bloccata	<ul style="list-style-type: none"> Togliere la tensione e fare girare l'albero, che deve ruotare liberamente. In caso contrario, farlo smontare e riattare da un elettricista.
3. Flusso limitato	3a. Filtro sporco	<ul style="list-style-type: none"> Lavare in controcorrente il filtro quando la relativa pressione è "alta".
	3b. Cesta dello skimmer sporca	<ul style="list-style-type: none"> Pulire le ceste dello skimmer e il filtro della pompa.
	3c. Perdita d'aria all'aspirazione	<ul style="list-style-type: none"> (Vedere problema 1).
	3d. Valvole chiuse o tubi bloccati	<ul style="list-style-type: none"> (Vedere problema 1).
	3e. Il motore gira a bassa velocità	<ul style="list-style-type: none"> Regolare il motore su alta velocità.
4. Il motore si riscalda	Durante il funzionamento il motore si riscalda, il che è normale, perché è una caratteristica di questo modello. L'elemento di protezione da sovraccarico termico lo spegnerà in caso di sovraccarico o di alta temperatura. L'eccesso di calore può essere causato da:	
	4a. Tensione bassa o errata	<ul style="list-style-type: none"> Fare rettificare il cablaggio da un elettricista qualificato.
	4b. Installazione sotto i raggi del sole	<ul style="list-style-type: none"> Riparare il motore dai raggi del sole.
	4c. Ventilazione inadeguata	<ul style="list-style-type: none"> Non coprire o racchiudere il motore.
5. Il motore è rumoroso	5a. Cuscinette difettosi	<ul style="list-style-type: none"> Fare sostituire i cuscinetti del motore da un elettricista.
6. La pompa è rumorosa	6a. Perdita d'aria dal tubo di aspirazione. Le bollicine d'aria ritornano all'entrata della piscina	<ul style="list-style-type: none"> Riparare la perdita. Controllare il tubo di aspirazione. Controllare che il coperchio del filtro sia a posto. Controllare che la guarnizione del coperchio sia pulita.
	6b. Tubi di aspirazione ristretti a causa di blocco o di tubo sottodimensionato, indicato da un alto valore del vuoto all'aspirazione della pompa	<ul style="list-style-type: none"> Chiedere al tecnico di eliminare il blocco o di aumentare il diametro del tubo aspirante. Verificare che il filtro sia pulito. Verificare che tutte le valvole di aspirazione siano completamente aperte.
	6c. Corpi estranei (ghiaia, metallo, ecc.) nella girante della pompa	<ul style="list-style-type: none"> Fare smontare la pompa a un elettricista, e togliere il corpo estraneo dalla girante.
	6d. Cavitazione	<ul style="list-style-type: none"> Migliorare le condizioni di aspirazione (ridurre l'altezza di aspirazione e il numero di raccordi, aumentare il diametro del tubo). Aumentare la pressione di scarico e ridurre il flusso strozzando la valvola di scarico.
7. È intervenuta la protezione termica del motore	7a. Motore incorrettamente collegato	<ul style="list-style-type: none"> Fare verificare lo schema elettrico sul motore da un elettricista.
	7b. Bassa tensione causata da cavo sottodimensionato o da bassa tensione d'entrata.	<ul style="list-style-type: none"> Fare verificare con il voltmetro da un elettricista. Aumentare le dimensioni del cavo di alimentazione. In caso di bassa tensione di alimentazione informare l'ente elettrico. La tensione del motore non dev'essere superiore/inferiore del 10% alla tensione riportata sulla targa del motore.
NOTA: TUTTI GLI INTERVENTI ELETTRICI DEVONO ESSERE ESEGUITI DA UN ELETTRICISTA QUALIFICATO		

ES - MANUAL DEL USUARIO PARA BOMBAS ARGONAUT

Instalación

- Suministro eléctrico: 230VAC, 50Hz de una sola fase. 400VAC, 50 Hz trifásica
- La bomba debe instalarse en un lugar con fácil acceso a la caja de conexiones.
- Las bombas sólo se pueden usar para piscinas deportivas y de jardín. La presión máxima, Hmax, aparece en la placa de la bomba.
- La bomba se debe montar con tuercas en una base fija y firme.
- Los aparatos eléctricos de clase I deben estar conectados permanentemente al cableado fijo.
- Si el cable de suministro se encuentra dañado, debe sustituirlo el fabricante o su agente de servicio u otra persona cualificada similar para evitar un peligro.
- La dimensión cuadrada del cable no se debe reducir. Los cables deben ser como mínimo del tipo H07RN-F conectados completamente a tierra.
- Asegúrese de que el prensacable está completamente ajustado.
- La bomba debe estar protegida por un fusible.
- Se debe instalar un interruptor del circuito de fallos de conexión a tierra con una intensidad operativa residual nominal de 30 mA con al menos 3 mm de distancia en cada terminal para separar la bomba de la línea principal.
- Conecte el tornillo de conexión a tierra en el exterior del motor con el equipotencial externo.
- Si la bomba se instala en una zona protegida que la rodea, esta última debe construirse con arreglo a VDE0100 cláusula 49D.
- Advertencia: Las bombas trifásicas se deben conectar a la fuente de suministro protegidas en cada fase por un interruptor automático. Las características deben ser las siguientes:

AV50-3DN-S: Interruptor automático con características de 3 A, 400V.

AV75-3DN-S: Interruptor automático con características de 3 A, 400V.

AV100-3DN-S: Interruptor automático con características de 3 A, 400V.

AV150-3DN-S: Interruptor automático con características de 6 A, 400V.

AV200-3DN-S: Interruptor automático con características de 6 A, 400V.

AV250-3DN-S: Interruptor automático con características de 8 A, 400V.

Atención!!

- La instalación debe estar en consonancia con la potencia normal indicada en la etiqueta.
- El amperaje no debe exceder en ningún caso el valor indicado en la etiqueta.
- La tolerancia permitida del voltaje es de +/- 6%.
- Se recomienda que consulte a un electricista público.
- Sitúe la bomba en una zona seca con buena ventilación.
- La temperatura ambiente no debe exceder los 40°C.
- Las bombas sólo pueden rotar en sentido antihorario mirando desde el extremo de la bomba. Los motores trifásicos pueden rotar en las dos direcciones. El intercambio de cualquier cable en un motor trifásico cambiará el sentido de la rotación. Encienda el motor por un momento o apáguelo y enciéndalo para comprobar la rotación del eje de la bomba.
- Antes de desconectar las conexiones eléctricas, apague la fuente de electricidad. No toque nunca la bomba sin asegurarse de que la energía está desactivada.
- Fijese en que: P1 = entrada de energía & P2 = salida de energía. Las dos anotadas en kW (kilovatios) en la placa de la bomba.

Instrucciones

- Sitúe la bomba lo más cerca posible de la piscina. Deje el espacio necesario alrededor y debajo de la bomba para inspecciones y mantenimiento de la unidad más a fondo.
- La línea de aspiración de la bomba no debe ser más pequeña que la línea de presión. Todas las tuberías deben ser herméticas.
- Las roscas de la bomba deben estar selladas con cinta adhesiva de teflón o silicona cuando los apliques de la bomba estén enroscados. Ajuste los apliques de la bomba sólo lo necesario para asegurar una conexión ajustada. Una potencia excesiva es innecesaria y puede causar daños a la bomba.
- El peso de las tuberías se debe soportar independientemente y no lo debe asumir la bomba. El motor de la bomba conectado para la rotación y el voltaje adecuados de acuerdo con el diagrama de cables. El voltaje, las fases, el amperaje y los ciclos se especifican en la placa de la bomba.

Cebadura

- Llene el depósito de la bomba con agua antes de empezar. Puede hacerlo a través de la cubierta del filtro. Las bombas Argonaut se autoceban siempre que el depósito de la bomba esté lleno de agua. Si se pierde este líquido del depósito accidentalmente o vaciándolo a propósito, será necesario rellenarlo antes de empezar.
- Las alturas de impulsión de aspiración elevadas o las líneas de aspiración largas requieren tiempo adicional y reducen el rendimiento de la bomba. Si tiene alguna dificultad, consulte la "Guía de solución de problemas".
- El agua bombeada refrigera y lubrica el obturador. Hacer funcionar la bomba en seco dañará el obturador. Debe haber siempre líquido en el depósito de la bomba. No se necesita lubricar adicionalmente el extremo de la bomba.
- Después de haber rellenado con agua el depósito de la bomba y haber arrancado el motor, espere un poco para que la bomba empiece a proporcionar agua. Asegúrese de que todas las válvulas de aspiración y descarga estén abiertas durante el funcionamiento de la bomba. Hacer funcionar la bomba con una válvula cerrada en el sistema puede causar daños a la bomba. Si no empieza la circulación en 10 minutos, detenga el motor y determine las causas (vea la "Guía de solución de problemas").

Mantenimiento

- El filtro integrado en el depósito de la bomba debe ser inspeccionado y limpiado regularmente. Estos filtros son fáciles de limpiar. Quite la cubierta del filtro para dejar al descubierto la cesta del filtro. Quite la cesta y proceda a la limpieza. Inspeccione la junta de la cubierta. Si está dañada, sustitúyala. Sustituya la cesta del filtro y reinstale la cubierta. Ajustar sólo a mano.
- Si su piscina no se va a utilizar hasta la próxima temporada, debe tener cuidado de proteger la pieza de la bomba de posibles daños. Séquela completamente sacando los dos tapones de drenaje del fondo del depósito de la bomba. No sustituya el tapón, guárdelo en la cesta del filtro para el invierno. Una alternativa es quitar el tapón y guardarlo en casa en un lugar templado y seco.
- También es posible dejar el cuerpo de la bomba y las tuberías intactas y simplemente quitar el motor y el conjunto del impulsor y guardarlos. En ese caso, quite el motor de los tornillos del depósito. Proteja las partes de la bomba restantes que van unidas al sistema contra una acumulación de líquido procedente de lluvia o nieve.
- Cuando active la bomba de nuevo, siga el procedimiento inverso al descrito. Sustituya la junta entre el depósito y la placa del obturador si está dañada. Instale el tapón de drenaje. Compruebe que la rosca de la bomba se mueve libremente. Ceba la bomba

GUÍA DE SOLUCIÓN DE PROBLEMAS		
SÍNTOMAS	POSIBLES CAUSAS	ACCIONES RECOMENDADAS
1. La bomba no se ceba	1a. Escape de aire de aspiración	<ul style="list-style-type: none"> Asegúrese de que el agua de la piscina tiene un nivel suficientemente alto para pasar por la motobomba. Asegúrese de que la junta del filtro está limpia y colocada correctamente. Ajuste bien hacia abajo la cubierta del filtro. Ajuste todas las tuberías y apliques en la aspiración de la bomba. Quite y sustituya el obturador de la bomba.
	1b. No hay agua en la bomba	<ul style="list-style-type: none"> Asegúrese de que el depósito de la bomba esté lleno de agua.
	1c. Válvulas cerradas o líneas bloqueadas	<ul style="list-style-type: none"> Abra todas las válvulas del sistema. Limpie la motobomba y el filtro de la bomba. Abra la bomba y compruebe si está atascada.
	1d. Ajuste del motor a baja velocidad (ECT, Transmisión Controlada Electrónicamente)	<ul style="list-style-type: none"> Cambie el motor a alta velocidad.
2. El motor no gira	2a. No hay suministro de energía al motor.	<ul style="list-style-type: none"> Compruebe que todos los controladores de energía están activados. Asegúrese de que el fusible y el interruptor están dispuestos adecuadamente. ¿El temporizador está adecuadamente programado? Compruebe que el temporizador funciona correctamente. Compruebe el cableado del motor en las conexiones.
	2b. Motor obstruido.	<ul style="list-style-type: none"> Con la energía desactivada, gire el eje. Debería girar libremente. En caso contrario, un electricista debe desmontarlo y repararlo.
3. Caudal pobre	3a. Filtro sucio	<ul style="list-style-type: none"> Lave la parte trasera del filtro cuando la presión del filtro es "alta".
	3b. Cesta de la motobomba sucia	<ul style="list-style-type: none"> Limpie las cestas de la motobomba y el filtro de la bomba.
	3c. Escape de aire de aspiración	<ul style="list-style-type: none"> (Vea problema 1).
	3d. Válvulas cerradas o líneas bloqueadas	<ul style="list-style-type: none"> (Vea problema 1)
	3e. Ajuste del motor a baja velocidad	<ul style="list-style-type: none"> Cámbielo a alta velocidad.
4. El motor está caliente cuando funciona	Estos motores funcionan "calientes" al tacto. No obstante, esto es normal, ya que están diseñados de ese modo. El protector de sobrecarga técnica se activará para apagarlos si hay una sobrecarga o un problema de temperatura alta. El calor excesivo puede estar causado por:	
	4a. Voltaje bajo o incorrecto.	<ul style="list-style-type: none"> Un electricista autorizado debe corregir el cableado.
	4b. Está instalado de manera que recibe el sol directamente.	<ul style="list-style-type: none"> Proteja el motor de los rayos solares.
	4c. Ventilación escasa.	<ul style="list-style-type: none"> No cubra ni encierre el motor.
5. Funcionamiento ruidoso del motor	5a. Problemas en los rodamientos	<ul style="list-style-type: none"> Un electricista debe reparar los rodamientos del motor.
6. Funcionamiento ruidoso de la bomba	6a. Escape de aire en la línea de aspiración. Burbujas en el agua que vuelven a la piscina en la succión	<ul style="list-style-type: none"> Repare el escape Compruebe la tubería de aspiración ¿La cubierta del filtro está bien colocada? ¿La junta de la cubierta está limpia?
	6b. Línea de aspiración reducida debido al obstrucción o una tubería más pequeña de lo normal. Indicado a través de una lectura de vacío elevada en la bomba de succión.	<ul style="list-style-type: none"> Un técnico debe desatascarla o aumentar el tamaño de la tubería de aspiración. Asegúrese de que la cesta del filtro esté limpia. ¿Las válvulas de succión están totalmente abiertas?
	6c. Materiales extraños (gravilla, metal, etc.) en el impulsor de la bomba.	<ul style="list-style-type: none"> Un electricista debe desmontar la bomba y extraer los cuerpos extraños del impulsor.
	6d. Cavitación.	<ul style="list-style-type: none"> Mejore las condiciones de aspiración (reduzca la altura de impulsión de aspiración, reduzca el número de apliques, aumente el tamaño de la tubería). Aumente la presión de descarga y reduzca el caudal estrechando la válvula de descarga.
7. El protector de sobrecarga del motor se "desconecta".	7a. El motor no está conectado correctamente.	<ul style="list-style-type: none"> Un electricista debe comprobar el diagrama de cables en el motor.
	7b. Bajo voltaje debido a un cable más pequeño de los normal o una entrada de voltaje baja.	<ul style="list-style-type: none"> Un electricista debe comprobar el voltímetro. Aumente el tamaño del cable de suministro. Informe sobre el voltaje de suministro bajo a la compañía eléctrica. El voltaje del motor debe estar dentro del 10% del voltaje de la placa del motor.

NOTA: TODAS LAS REPARACIONES ELÉCTRICAS LAS DEBE REALIZAR UN ELECTRICISTA AUTORIZADO

PT - MANUAL DO PROPRIETÁRIO DE BOMBAS ARGONAUT

Instalação

- Alimentação eléctrica: Monofásica 230VAC, 50Hz. Trifásica 400VAC, 50 Hz.
- A bomba deve ser instalada num local onde haja um acesso fácil à caixa de bornes.
- As bombas devem apenas ser utilizadas para piscinas e piscinas exteriores. A pressão máxima, Hmax, está indicada na placa de identificação da bomba.
- A bomba deve ser montada numa base fixa e estável através de parafusos.
- Os equipamentos de Classe I devem ser ligados a conexões fixas de forma permanente.
- Se o cabo de alimentação for danificado deverá ser substituído pelo fabricante ou pelo seu agente de assistência técnica ou por uma pessoa com qualificações semelhantes para evitar perigos.
- A secção do cabo não deve ser reduzida. Os cabos devem ser de um tipo mínimo H07RN-F totalmente ligados à terra.
- Assegure que a vedação do cabo está completamente apertada.
- A bomba deve ser protegido por um fusível.
- Deve ser instalado um disjuntor de defeito a terra adequado com uma corrente de operação residual nominal que não exceda os 30 mA e com uma distância de corte mínima de 3 mm em cada borne para desligar a bomba da fonte de alimentação.
- Ligue o parafuso de ligação à terra exterior do motor ao equipotencial exterior.
- Se a bomba estiver instalada numa região protegida envolvente, esta deve estar construída de acordo com a norma VDE0100 cláusula 49D.
- Aviso: As bombas trifásicas deverão ser ligadas a uma fonte de alimentação protegida em cada fase por um interruptor automático. As características têm que ser as seguintes:

AV50-3DN-S: Um interruptor automático com a característica 3 A, 400V.

AV75-3DN-S: Um interruptor automático com a característica 3 A, 400V.

AV100-3DN-S: Um interruptor automático com a característica 3 A, 400V.

AV150-3DN-S: Um interruptor automático com a característica 6 A, 400V.

AV200-3DN-S: Um interruptor automático com a característica 6 A, 400V.

AV250-3DN-S: Um interruptor automático com a característica 8 A, 400V.

Atenção!!

- A instalação deve estar em conformidade com a potência normal indicada na etiqueta.
- A amperagem não deve exceder em caso algum o valor indicado na etiqueta.
- A tolerância permitida na tensão é de +/- 6%.
- Recomenda-se a consulta de um electricista certificado.
- Coloque a bomba numa área seca com boa ventilação.
- A temperatura ambiente não deve exceder os 40°C.
- As bombas não são adequadas para a rotação no sentido contrário ao dos ponteiros do relógio quando observada a partir da extremidade da bomba. Os motores trifásicos conseguem girar nos dois sentidos. A troca de cabos no motor trifásico fará inverter o sentido de rotação. Inicie momentaneamente ou pare o motor para verificar o sentido de rotação do eixo da bomba.
- Antes de desligar as ligações eléctricas, desligue a electricidade na sua fonte. Nunca trabalhe em bombas sem se certificar de que a alimentação se encontra DESLIGADA.
- Nota: P1 = Entrada de potência & P2 = Saída de potência. Ambas indicadas em kW (kilo Watt) na etiqueta da bomba.

Instruções

- Coloque a bomba o mais próximo possível da piscina. Providencie o espaço necessário à volta e por baixo da bomba para realizar a inspecção e assistência da unidade.
- A linha de aspiração da bomba não deve ser inferior à linha de pressão. Todas as tubagens devem ser estanques.
- As roscas na bomba devem ser seladas com fita Teflon ou silicone quando os racords forem aparafusados na bomba. Aperte os racords da bomba apenas o necessário para garantir uma união firme. Um binário excessivo é desnecessário e poderá causar danos na bomba.
- O peso da tubagem deverá ser suportado de forma independente e não carregado pela bomba. O motor da bomba deve ser ligado para a tensão e rotação adequadas de acordo com o diagrama eléctrico. Tensão, fases, consumo e ciclos estão indicados na placa de identificação da bomba.

Aspiração

- Encha o reservatório da bomba com água antes do arranque. Isto poderá ser feito através da tampa do filtro. As bombas Argonaut são auto-aspirantes desde que o reservatório da bomba esteja cheio de água. Se este líquido do reservatório drenar acidentalmente ou se for drenado propositadamente, será necessário enchê-lo novamente antes do arranque.
- Alturas de aspiração elevadas ou linhas de aspiração longas requerem tempo adicional e reduzem o desempenho desta bomba. Se tiver alguma dificuldade, consulte o "Guia de resolução de problemas".
- A água a ser bombeada arrefece e lubrifica o vedante. Deixar a bomba funcionar em seco irá danificar o vedante. Mantenha sempre líquido no reservatório da bomba. Não é necessária mais nenhuma lubrificação da bomba.
- Depois de o reservatório da bomba estar cheio de água e o motor tiver arrancado, aguarde alguns momentos até a bomba começar a debitar água. Certifique-se de que todas as válvulas de aspiração e de descarga se encontram abertas durante o funcionamento da bomba. Operar a bomba com uma válvula no sistema fechada pode resultar em danos na bomba. Se o caudal não começar dentro de dez minutos, pare o motor e determine a causa (consulte "Guia de resolução de problemas").

Manutenção

- O filtro integrado no reservatório da bomba deve ser inspeccionado e limpo em intervalos regulares. Estes filtros são fáceis de limpar. Retire a tampa do filtro para expor o cesto do filtro. Retire o cesto e limpe. Inspeccione a junta da tampa; se estiver danificada, substitua-a. Substitua o cesto do filtro e coloque novamente a tampa. Apenas apertar à mão.
- Se a sua piscina estiver desactivada até à próxima época é necessário proteger a parte da bomba contra danos. Drene completamente removendo o bujão de drenagem no fundo do reservatório da bomba. Não volte a colocar o bujão, mas guarde-o no cesto do filtro durante o Inverno. Uma alternativa é remover a bomba e guardá-la no interior num local quente e seco.
- É também possível deixar o corpo da bomba e as tubagens intactos e apenas remover e guardar o motor e o conjunto do rotor. Neste caso desaperte os parafusos que fixam o motor ao reservatório. Proteja as restantes partes da bomba que se encontram ligadas ao sistema contra acumulação de água da chuva e neve.
- Ao activar novamente a bomba, realize o procedimento acima em ordem inversa. Substitua a junta entre o reservatório e a placa

GUIA DE RESOLUÇÃO DE PROBLEMAS		
SINTOMAS	CAUSAS PROVÁVEIS	ACÇÃO RECOMENDADA
1. A bomba não aspira	1a. Fuga na aspiração de ar	<ul style="list-style-type: none"> • Certificar-se de que o nível de água na piscina está suficientemente alto para passar pelo skimmer. • Certificar-se de que a junta do filtro está limpa e correctamente posicionada. • Apertar a tampa do filtro à mão. • Apertar todos os tubos e racords na aspiração da bomba. • Retirar e substituir o vedante da bomba.
	1b. Não há água na bomba	<ul style="list-style-type: none"> • Certificar-se de que o reservatório está cheio de água
	1c. Válvulas fechadas ou linhas obstruídas	<ul style="list-style-type: none"> • Abrir todas as válvulas no sistema. • Limpar o skimmer e o filtro da bomba. • Abrir a bomba e verificar a existência de obstruções.
	1d. Ajuste da velocidade do motor baixa (ECT)	<ul style="list-style-type: none"> • Comutar o motor para velocidade alta.
2. O motor não gira	2a. Motor não recebe potência.	<ul style="list-style-type: none"> • Verificar se os interruptores de alimentação estão ligados. • Certificar-se de que o disjuntor está correctamente ajustado. • Temporizador correctamente ajustado? • Verificar a operação correcta do temporizador. • Verificar as conexões do motor nos bornes.
	2b. Bomba encravada.	<ul style="list-style-type: none"> • Com a potência desligada rodar o eixo – deverá girar livremente. Se não, deverá ser desmontada e reparada por um electricista.
3. Baixo caudal	3a. Filtro sujo	<ul style="list-style-type: none"> • Retrolavar o filtro quando a pressão no filtro for “alta”
	3b. Cesto do skimmer sujo	<ul style="list-style-type: none"> • Limpar o skimmer e os cestos dos filtros da bomba.
	3c. Fuga na aspiração de ar	<ul style="list-style-type: none"> • (Ver problema 1).
	3d. Válvulas fechadas ou linhas obstruídas	<ul style="list-style-type: none"> • (Ver problema 1).
	3e. Ajuste da velocidade do motor baixa	<ul style="list-style-type: none"> • Mudar para velocidade alta.
4. O motor aquece	Estes motores irão “aquecer” ao toque. Porém, isto é normal, foram concebidos dessa forma. O protector contra sobrecarga térmica funcionará para os desligar se ocorrer um problema de sobrecarga ou de temperatura elevada. Calor excessivo pode ser causado por:	
	4a. Tensão baixa ou incorrecta.	<ul style="list-style-type: none"> • As conexões devem ser corrigidas por um electricista certificado.
	4b. Instalada sob incidência directa do sol.	<ul style="list-style-type: none"> • Proteger o motor contra os raios solares.
	4c. Ventilação deficiente.	<ul style="list-style-type: none"> • Não cobrir nem fechar o motor.
5. Operação ruidosa da motor	5a. Rolamentos em mau estado	<ul style="list-style-type: none"> • Solicitar a substituição dos rolamentos no motor por um electricista.
6. Operação ruidosa da bomba	6a. Fuga de ar na linha de aspiração. Bolhas na entrada no retorno da água para a piscina	<ul style="list-style-type: none"> • Reparar a fuga. • Verificar o tubo de aspiração. • A tampa do filtro está colocada? • O vedante da tampa está limpo?
	6b. Linha de aspiração restrita devido a um bloqueio ou tamanho insuficiente do tubo. Indicado por uma leitura de vácuo elevada na aspiração da bomba.	<ul style="list-style-type: none"> • Solicitar a remoção de bloqueios ou o aumento do tamanho do tubo de aspiração a um técnico de assistência. • Certificar-se de que o cesto do filtro está limpo. • As válvulas de aspiração estão todas completamente abertas?
	6c. Objectos estranhos (gravilha, metal etc.) no rotor da bomba.	<ul style="list-style-type: none"> • Solicitar a desmontagem da bomba e a remoção de objectos estranhos do rotor por um electricista.
	6d. Cavitação.	<ul style="list-style-type: none"> • Melhorar as condições de aspiração (reduzir a altura da aspiração, reduzir o número de racords, aumentar o tamanho do tubo). • Aumentar a pressão de descarga e reduzir o caudal regulando a válvula de descarga.
7. A protecção contra sobrecarga “accionou”	7a. O motor está incorrectamente conectado.	<ul style="list-style-type: none"> • Solicitar que um electricista verifique o diagrama eléctrico no motor.
	7b. Baixa tensão devido a cabo com dimensão insuficiente ou baixa entrada de tensão.	<ul style="list-style-type: none"> • Solicitar que um electricista verifique o voltímetro. • Aumentar o tamanho do cabo de alimentação. • Reportar a baixa tensão de alimentação à empresa eléctrica. • A tensão do motor deve encontrar-se entre 10% da tensão do motor indicada na placa de identificação.
NOTA: TODOS OS TRABALHOS ELÉCTRICOS DEVEM SER REALIZADOS POR ELECTRICISTAS CERTIFICADOS		

Connection diagram for three phase motors:

Anschlussdiagramm für 3-Phasig Motoren:

Diagramme de raccordement pour moteurs triphasés:

Schema di collegamento per motore trifase:

Diagrama de conexión para motores trifásicos:

Diagrama de ligação para motores trifásicos:

